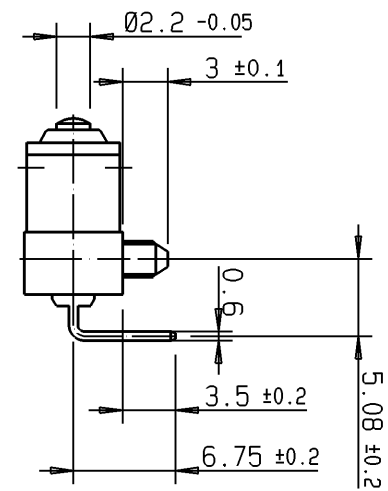
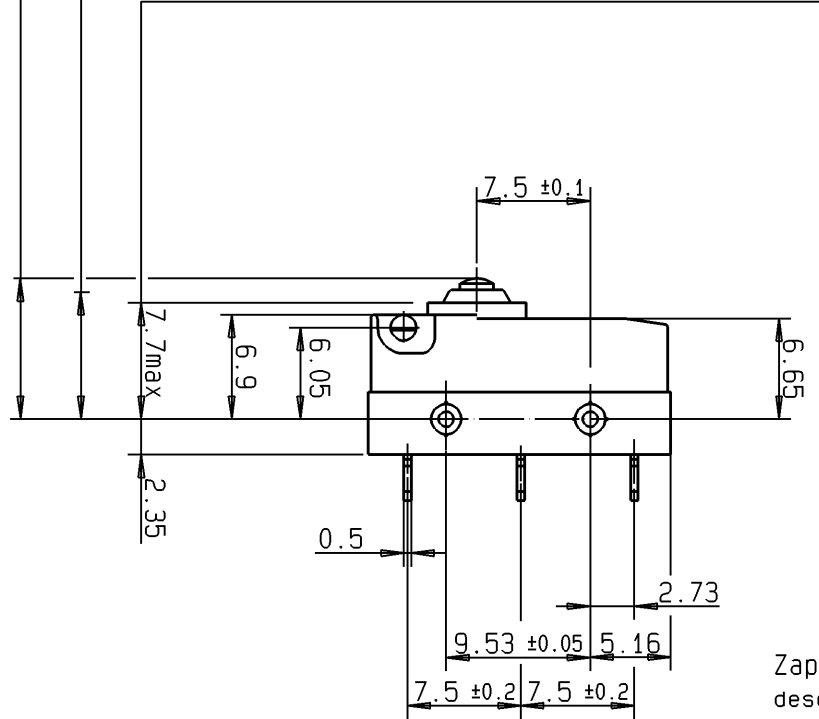
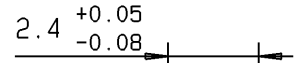


Zwischen unter Spannung stehenden Teilen im Inneren d. Schalters u. d. Oberfläche d. Isolierstoffbetätigers werden d. geforderten Kriech-u. Luftstrecken unterschritten. Die für d. Einhaltung d. Berührungsschutzes erforderlichen Kriech-u. Luftstrecken müssen durch d. Art d. Einbaues sichergestellt werden. The required creepage and clearances are not achieved between life parts of the mechanism and the surface of the plastic actuator. The requirements are met. the method of assembly should ensure that the requirements are met.

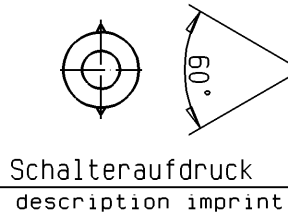
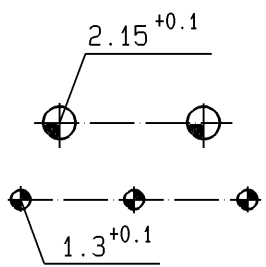
Ruhestellung 9.3 max. rest position  
 Schalterpunkt 8.4 ± 0.3 operating point  
 Zulässige Endstellung min 7.5 approved endposition



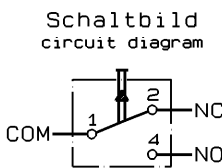
Zapfendarstellung M 5 : 1  
 description of pins M 5 : 1



Bohrbild LP  
 PCB-layout



Schalteraufdruck  
 description imprint



Schutzart: IP 67  
 protective system  
 Anschlüsse: IP 00  
 terminals

Schaltleistung nach / Electrical Rating according to EN 61058: 0.1A 250V~ SE4  
 UL 1054: 0.1A 125-250VAC

Prüfzeichen:  
 Approvals



Kontaktöffnungsweite : μ  
 Contact Disconnection  
 Umgebungstemperatur : 40/120  
 Temperature Rating  
 Kriechstromfestigkeit: PTI 175  
 Proof Tracking Index  
 Bauform nach / Type of Construction  
 according to DIN 41635 Form B  
 Benennung / Description:  
 Subminiaturschalter DC  
 Subminiature switch

Bearbeiter/Drawn	Datum / Date	Name / Name
22.01.08	22.01.08	Reindl
Geprüft/Approved	22.01.08	Teufel

Maßstab/Scale:  
 2:1

C H E R R Y  
 G . m . b . H  
 Cherrystraße  
 91275 Auerbach/Dpf.

Ersatz für/Replace for:  
 Kunde/Customer :  
 Teile-Nr. / Part No. :  
 CAD-Ablage / CAD-file: /ems/dc/DC3C/K8AA

DC3C-K8AA

DC3C-K8AA	max. 1 mm	min. 0.6 mm	max. 0.1 mm	max. 200 cN	min. 60 cN
Schalter-Nr. switch-nr.	Vorlauf pretravel	Nachlauf overtravel	Diff.-Weg move-diff.	Schaltkraft oper. force	Rückschaltkraft rel. force

Weitere Angaben siehe technische Spezifikation TS-DC-00001.  
 Bei Abweichungen gelten die Zeichnungsangaben.  
 Further details please refer to technical specification TS-DC-00001.  
 In case there are any deviations, the details of the drawing have priority.